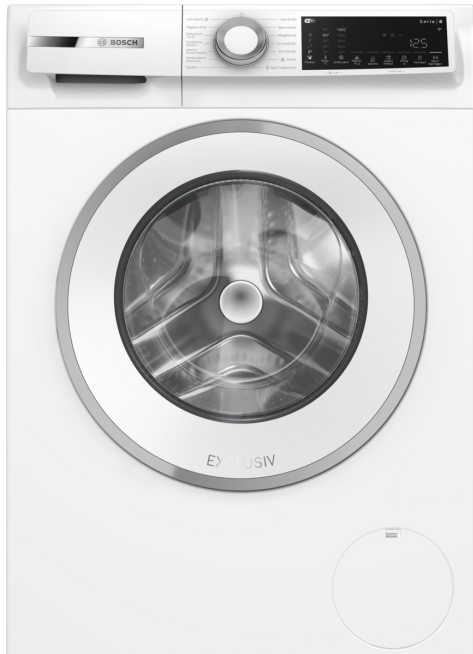


**Serie 6, Waschmaschine, Frontlader,
9 kg, max. 1400 U/min.
WGJ24409**



Sonderzubehör

WMZ2200	Bodenbefestigung
WMZ2381	Zulauf-Verlängerung
WMZMPF10	Mikroplastikfilter

Die fortschrittliche Waschmaschine in der besten Energieeffizienzklasse A reduziert Deinen Energieverbrauch und minimiert mit Iron Assist Deinen Bügelaufwand.

- **Iron Assist:** reduziert Knitterfalten bis zu 50%.³
- **AquaStop:** deine Bosch Garantie gegen Wasserschäden.
- **Home Connect:** smart vernetzte Hausgeräte erleichtern den Alltag.
- **Energie-Effizienzklasse A:** Energie sparen mit der effizientesten Klasse A.
- **Active Water Plus:** automatische Beladungserkennung für eine präzise Regulierung des Wasserverbrauchs.

Technische Daten

Energieeffizienzklasse ¹ :A
Gewichteter Energieverbrauch in kWh pro 100 Waschzyklen im Programm eco 40-60:49 kWh/100 Zyklen
Maximale Beladungsmenge: 9.0 kg
Wasserverbrauch in Litern im eco-Programm pro Zyklus ² : 46 l
Dauer des Programms eco 40-60 in Stunden und Minuten bei Nennkapazität: 3:37 h
Schleudereffizienzklasse: B
Geräusch-Effizienzklasse:A
Geräuschwert: 71 dB(A) re 1pW
Bauform: Freistehend
Abmessung des Gerätes (H x B x T): 845x598x590 mm
Nettogewicht: 70.0 kg
Anschlusswert:2300 W
Absicherung: 10 A
Spannung: 220-240 V
Frequenz: 50 Hz
Länge Anschlusskabel: 160 cm
Türanschlag: Links
Rollen: Nein
EAN-Nummer: 4242005572960
Gerätetyp: Freistehend



¹ Auf einer Energieeffizienzklassen-Skala von A bis G
² im Programm Eco 40-60
³ Test Nr. E-0323-PT-22 des Deutschen Instituts für Textil- und Faserforschung Denkendorf (DITF) vom 12.07.22, betreffend die Knitterreduzierung von handelsüblicher Baumwollbekleidung (T-Shirts und Hemden) im Iron Assist Programm nach DIN EN ISO 15487 im Vergleich zu nicht mit Iron Assist behandelten Textilien.

Serie 6, Waschmaschine, Frontlader, 9 kg, max. 1400 U/min. WGJ24409

Die fortschrittliche Waschmaschine in der besten Energieeffizienzklasse A reduziert Deinen Energieverbrauch und minimiert mit Iron Assist Deinen Bügelaufwand.

Leistung und Verbrauch

- Energie-Effizienzklasse¹: A
- Stromverbrauch² / Wasserverbrauch³: 49 kWh / 46 Liter
- Nennkapazität: 1 - 9 kg
- Programmlaufzeit⁴: 3:37 h:min
- Schleudereffizienzklasse: B
- Schleuderdrehzahl^{**}: 0 - 1400 U/Min.
- Geräuschwert: 71 dB (A) re 1 pW
- Geräuscheffizienzklasse: A

Programme

- Standardprogramme: Baumwolle, Pflegeleicht, Fein/Seide, Wolle-Handwäsche
- Iron Assist: Entknittert saubere, trockene Kleidung mit Dampf in 20 Minuten.*
- Spezialprogramme: Jeans/Dunkle Wäsche, Funktionstextilien, Schleudern/Abpumpen, Schnell/Mix, Spülen, ExtraKurz 15'/30', Hygiene Plus, App, Iron Assist
- Zusätzliche Programme über Home Connect: Hemden, Sport/Fitness, Trommelreinigung mit Erinnerungsfunktion

Optionen

- Home Connect: Fernsteuerung, Energiemanagement, Ferndiagnose, IntelligentDry oder Programm Download. Halte Dein Hausgeräte dank Firmware-Update immer auf dem neuesten Stand.
- Knitterschutz: Sanfte Trommelbewegung nach dem Waschgang, um Knitterfalten zu vermeiden.
- SpeedPerfect: perfekt sauber in bis zu 65% weniger Zeit. ***
- Antiflecken-System - 4 Flecken Optionen auf der Blende, weitere 12 über die Home Connect App
- TouchControl-Tasten: Fertig in, Fleckenauswahl, Fernstart, Start / Pause mit Nachlegefunktion, Temperatur, SpeedPerfect, Vorwäsche, Drehzahlabwahl, Wasser Plus & Extra Spülen/Spülstop

Komfort und Sicherheit

- Nachlegefunktion: Die Nachlegefunktion ermöglicht Ihnen das Nachlegen von Wäschestücken sogar nach Start des Waschprogramms.
- Nachlege-Anzeige
- Intuitive und ergonomische Bedienblende
- Großes, übersichtliches LED-Display für Programmablauf, max. Schleuderdrehzahl, Restzeitanzeige, 24 h Endezeitvorwahl und Beladungsempfehlung
- Hygiene: Saubere Wäsche und effektive Beseitigung von Keimen
- VarioTrommel: schonendes und effizientes Waschen
- Nachlegefunktion
- EcoSilence Drive: leiser Motor mit langer Lebensdauer
- AntiVibration Design: mehr Stabilität und Laufruhe
- ActiveWater Plus: für effizienteste Wassernutzung auch bei kleinen Waschladungen dank automatischer Beladungskennung.

- Anzeige für Überdosierung
- 32 cm Tür, silber-weiß mit 160° Türöffnungswinkel
- Leichtreinigungsschublade
- Flüssigwaschmitteleinsatz
- AquaStop®: eine Bosch Garantie bei Wasserschäden - ein Geräteleben lang*

Technische Informationen

- Stapelbar als Wasch-Trockensäule, mit dem zum Trockner passenden Verbindungssatz (Sonderzubehör)
- unterschiebbar ab 85 cm Nischenhöhe
- Gerätemaße (H x B): 845 mm x 598 mm
- Gerätetiefe: 590 mm
- Gerätetiefe inkl. Türe: 632 mm
- Gerätetiefe mit geöffneter Türe: 1049 mm

¹ Auf einer Energieeffizienzklassen-Skala von A bis G

² Energieverbrauch in kWh für 100 Waschzyklen (im Programm Eco 40-60)

³ Gewichteter Wasserverbrauch in Litern pro Waschgang (im Programm Eco 40-60)

⁴ Laufzeit für das Programm Eco 40-60

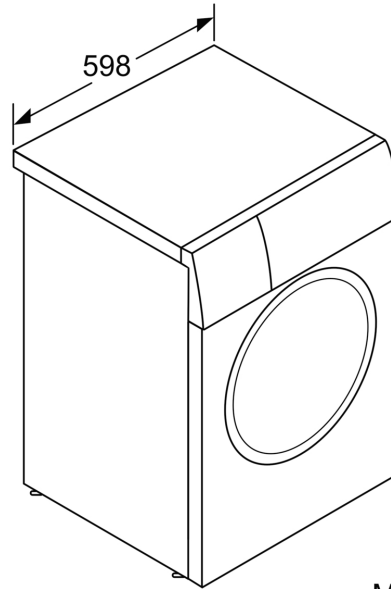
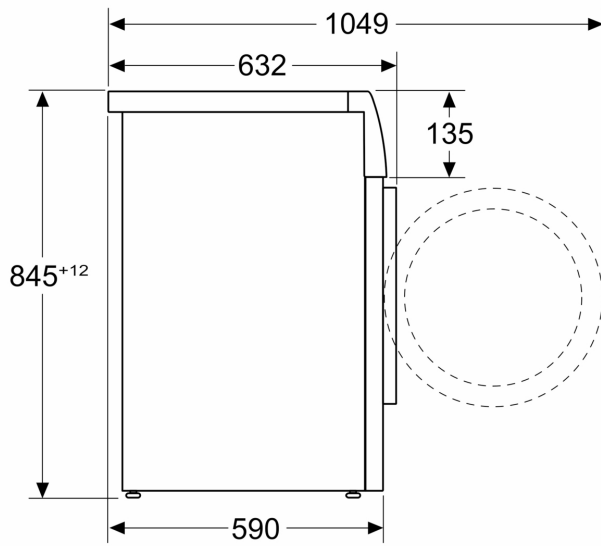
** Die maximale Schleuderdrehzahl wird im Fall von Wäscheunwuchten automatisch reduziert.

* Garantiebedingungen finden Sie unter <https://www.bosch-home.com/de/service/garantie/weitere-garantien/aquastop>

*** Vergleich zwischen der Programmdauer von Pflegeleicht 40 ° C und der Programmdauer von Pflegeleicht 40 ° C + aktivierter SpeedPerfect Option

**Serie 6, Waschmaschine, Frontlader,
9 kg, max. 1400 U/min.
WGJ24409**

Maße in mm



Maße in mm