

**iQ300, Freistehende
Kühl-Gefrier-Kombination mit
Gefrierbereich unten, 203 x 70
cm, Gebürsteter Stahl
AntiFingerprint, Total noFrost
KG49NVIAG**



Freistehende Kühl-Gefrier-Kombination mit hyperFresh System für frisches Obst und Gemüse sowie Total noFrost, um nie wieder abzutauen

- ✓ hyperFresh 0°C: Temperaturen etwas über 0°C sorgen dafür, dass deine Lebensmittel länger frisch bleiben.
- ✓ Energieeffizienzklasse A: Optimierte deinen Energieverbrauch bei hervorragender Kühlleistung.
- ✓ Extragroßes Lagervolumen: mehr Platz für deine Einkäufe.
- ✓ Total noFrost: nie wieder abtauen und keine Wassertropfen mehr an der Rückwand des Kühlschranks.
- ✓ Geräusch-Effizienzklasse A: die leisesten Geräte auf dem Markt sind so ruhig wie ein sanftes Rascheln von Blättern

Ausstattung

Technische Daten

Energieeffizienzklasse ¹ :	A
Durchschnittlicher Energieverbrauch in Kilowattstunden pro Jahr (kWh/a) (EU 2017/1369):	122 kWh/annum
Summe der Volumen der Tiefkühlfächer (EU 2017/1369):	129 l
Summe der Volumen der Kaltlagerfächer und Kühlfächer:	311 l
Geräuschwert:	29 dB(A) re 1pW
Geräusch-Effizienzklasse:	A
Bauform:	Freistehend
Dekorrahmen/ - platte:	Nicht möglich
Höhe:	2030 mm
Gerätebreite:	700 mm
Gerätetiefe:	667 mm
Nettogewicht:	106.4 kg
EAN-Nummer:	4242003985786
Absicherung:	10 A
Türanschlag:	Rechts wechselbar
Spannung:	220-240 V
Frequenz:	50 Hz
Länge Anschlusskabel:	226 cm
Anzahl Verdichter:	1
Anzahl unabhängiger Kühlkreisläufe:	2
Innenlüfter:	Nein
Scharniere wechselbar:	Ja
Anzahl verstellbarer Ablagen-Kühlteil (Stck):	3
Flaschenregale:	Ja
Frostfree System:	Kühlschrank und Gefriergerät
Gerätetyp:	Freistehend



¹ Auf einer Energieeffizienzklassen-Skala von A bis G

iQ300, Freistehende Kühl-Gefrier-Kombination mit Gefrierbereich unten, 203 x 70 cm, Gebürsteter Stahl AntiFingerprint, Total noFrost KG49NVIAG

Ausstattung

Highlights

- Abmessungen des Gerätes (H x B x T): 2030x700x667 mm
- Energieeffizienzklasse¹: A
- Nie wieder abtauen
- Summe der Volumen der Kaltlagerfächer und Kühlfächer: 311 l
- Summe der Volumen der Tiefkühlfächer (EU 2017/1369): 129 l
- Geräuschwert: 29 dB(A) re 1pW
- Frischesystem: hyperFresh
- Warnsignal bei Fehlfunktion: Sichtbar und hörbar

Allgemein

- Farbe: Edelstahl
- Türanschlag: Rechts wechselbar
- Türgriff: vertikal integrierter Griff
- Automatisches Abtauen: Total noFrost
- Bedienelemente: Taste
- Energieeffizienzklasse²: A
- Durchschnittlicher Energieverbrauch in Kilowattstunden pro Jahr (kWh/a) (EU 2017/1369): 122 kWh/annum
- Summe der Volumen der Kaltlagerfächer und Kühlfächer: 311 l
- Summe der Volumen der Tiefkühlfächer (EU 2017/1369): 129 l
- Geräuschwert: 29 dB(A) re 1pW
- Geräusch-Effizienzklasse: A
- Klimaklasse (EU 2017/1369): Erweiterter gemäßigter Temperaturbereich, Gemäßigter Temperaturbereich, Subtropisch, Tropisch
- Integriertes Zubehör: 1 x Eiswürfelschale

Größe und Gewicht

- Abmessungen des Gerätes (H x B x T): 2030x700x667 mm
- Abmessungen des verpackten Gerätes: 2095x760x780 mm
- Nettogewicht: 106,4 kg
- Länge Anschlusskabel: 226 cm

Komfort

- Frischesystem: hyperFresh
- superKühlen
- superGefrieren
- Art des Flaschenhalters: Flaschenablage
- ecoMode
- Basis Touch-Bedienung
- Extrem leise

Kühlteil

- Anzahl Ablageflächen Kühlteil: 5
- Anzahl verstellbarer Ablagen-Kühlteil (Stck): 3

- Anzahl Türabsteller - Kühlteil: 4
- Beleuchtung im Kühlteil: LED mit Softstart

Gefriereteil

- Sternekennzeichnung: 4
- Lagerung bei Stromausfall (h): 24 h
- Anzahl Gefrierschubladen (Stck): 3
- Anzahl Gefrierfächer mit Klappen (Stck): 0
- Anzahl Eiswürfelschalen: 1

Vernetzung

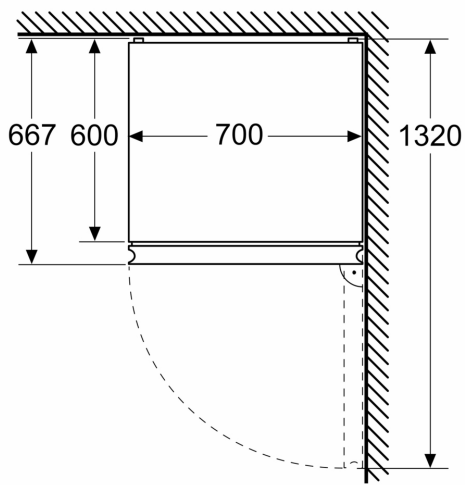
¹ Auf einer Energieeffizienzklassen-Skala von A bis G

² Auf einer Energieeffizienzklassen-Skala von A bis G

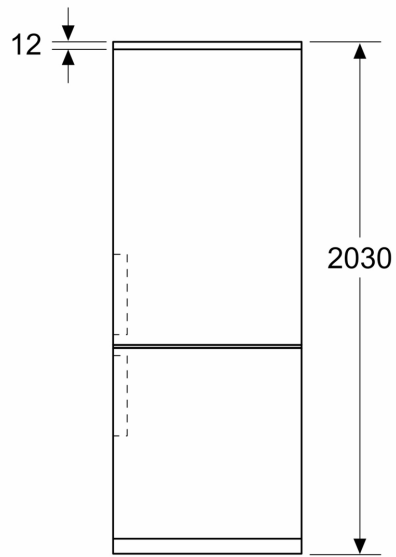
**iQ300, Freistehende
Kühl-Gefrier-Kombination mit
Gefrierbereich unten, 203 x 70
cm, Gebürsteter Stahl
AntiFingerprint, Total noFrost
KG49NVIAG**

Maßzeichnungen

Maße in mm



Maße in mm



Maße in mm

